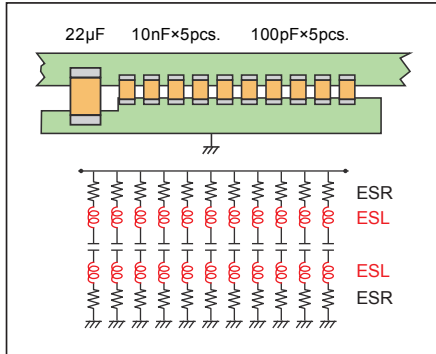


高容量3端子コンデンサによる部品点数削減とノイズ対策

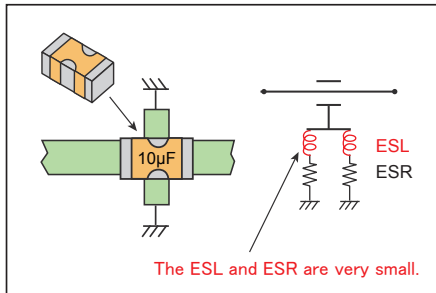
■置き換え例① 積層セラミックコンデンサ11個 (22 μ F+10nF \times 5個+100pF \times 5個) \rightarrow 3端子コンデンサ 10 μ F

積層セラミックコンデンサ 11個並列接続

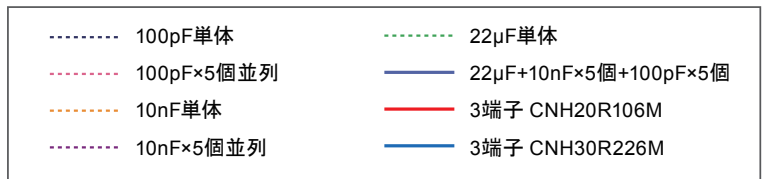
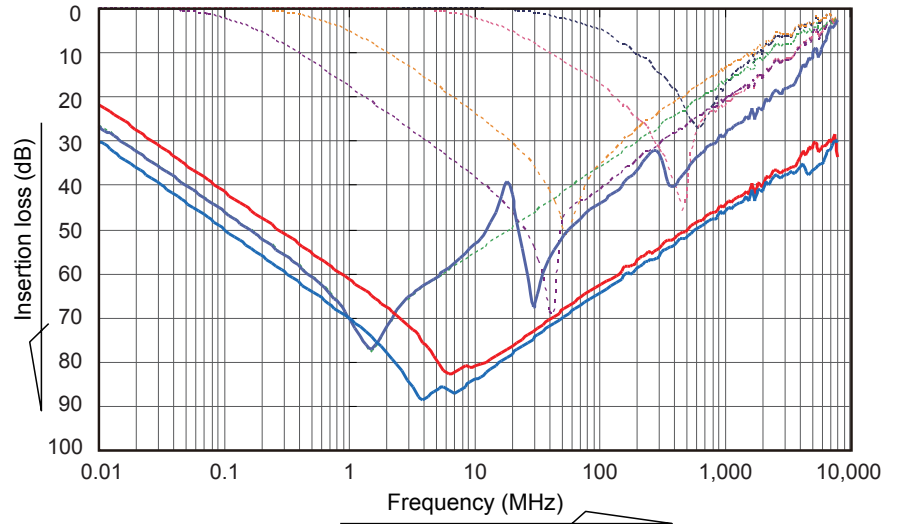


↓ 部品点数 1/10

3端子コンデンサ 10 μ F

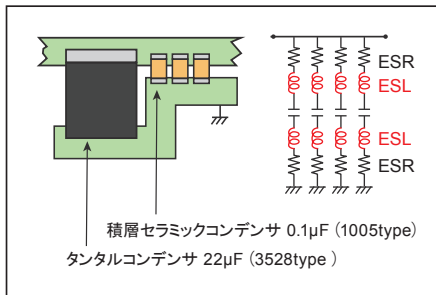


挿入損失特性(参考)



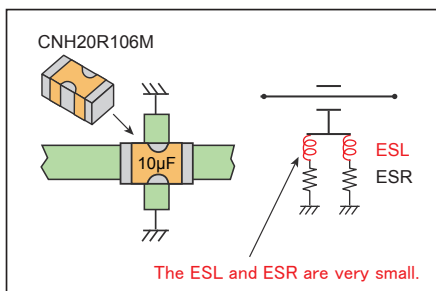
■置き換え例② タンタルコンデンサ22 μ F+積層セラミックコンデンサ0.1 μ F \times 3個 \rightarrow 3端子コンデンサ10 μ F

タンタルコンデンサ
+ 積層セラミックコンデンサ 3個並列接続



↓

3端子コンデンサ 10 μ F



挿入損失特性(参考)

