

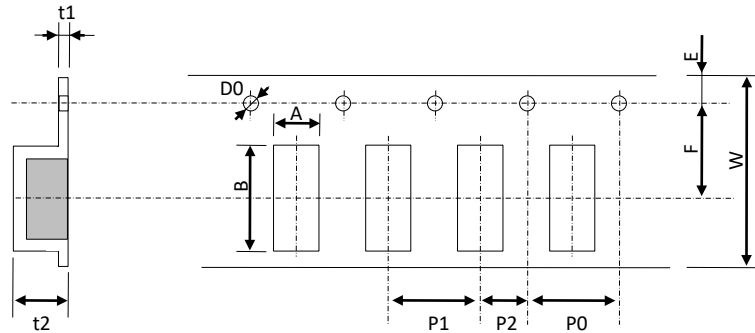
## 標準包装数量

### ■テーピング巻き数

| 形式                                   | T寸法 (mm)     | 標準包装数量 (個) | キャリアテープ材質 |
|--------------------------------------|--------------|------------|-----------|
| RC10<br>BC10                         | 0.90 max.    | 4,000      | 紙         |
| RC20<br>BC20                         | 0.75+0/-0.2  |            |           |
|                                      | 1.00+0/-0.25 |            |           |
| RC30<br>BC30<br>NC30<br>NC35<br>XC35 | 1.25+0/-0.30 | 2,000      | プラスチック    |
|                                      | 1.00+0/-0.25 |            |           |
|                                      | 1.25+0/-0.30 |            |           |
|                                      | 1.40+0/-0.30 |            |           |
|                                      | 1.80+0/-0.40 |            |           |
| RC40<br>BC40<br>NC40<br>NC44         | 1.00+0/-0.25 | 1,000      |           |
|                                      | 1.25+0/-0.30 |            |           |
|                                      | 1.70+0/-0.40 |            |           |
|                                      | 2.00±0.20    |            |           |
|                                      | 2.20+0/-0.50 |            |           |
| RC70<br>NC70                         | 2.50+0/-0.60 | 800        |           |
|                                      | 1.00+0/-0.25 |            |           |
|                                      | 1.25+0/-0.30 |            |           |
|                                      | 1.70+0/-0.40 |            |           |
|                                      | 2.20+0/-0.50 |            |           |
| XC47<br>NC47                         | 2.50+0/-0.60 | 700        |           |
|                                      | 2.80+0/-0.60 |            |           |
|                                      | 1.70+0/-0.40 |            |           |
|                                      | 2.00+0/-0.40 |            |           |
|                                      | 2.20+0/-0.50 |            |           |
| RC80<br>NC80                         | 2.50+0/-0.60 | 1,000      |           |
|                                      | 2.80+0/-0.60 |            |           |
|                                      | 1.25+0/-0.30 |            |           |
|                                      | 1.70+0/-0.40 |            |           |
|                                      | 2.20+0/-0.50 |            |           |
| RC80<br>NC80                         | 2.50+0/-0.60 | 800        |           |
|                                      | 2.80+0/-0.60 |            |           |
|                                      | 1.25+0/-0.30 |            |           |
|                                      | 1.70+0/-0.40 |            |           |
| XC44                                 | 2.00+0/-0.50 | 2,000      |           |

## 包装形態詳細

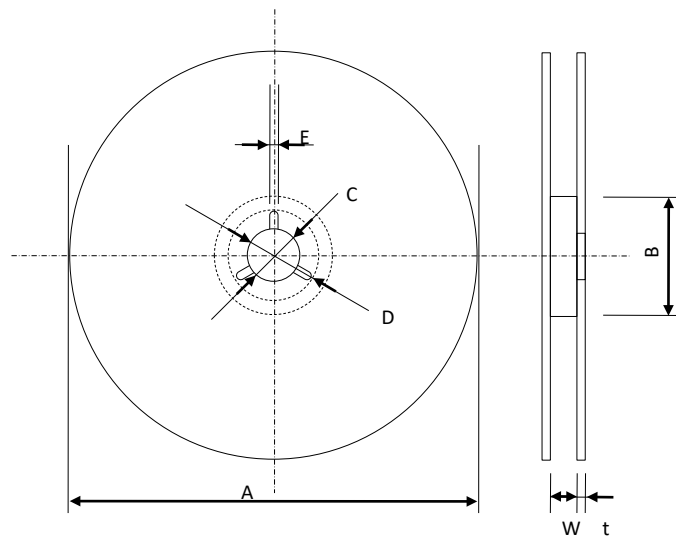
### ■テーピング寸法



単位: mm

| サイズ   | A       | B       | W       | F         | E        | P1      | P2      | P0      | D0         | t1      | t2      |
|-------|---------|---------|---------|-----------|----------|---------|---------|---------|------------|---------|---------|
| 10    | 1.1±0.2 | 1.9±0.2 | 8.0±0.3 | 3.50±0.05 | 1.75±0.1 | 4.0±0.1 | 2.0±0.1 | 4.0±0.1 | 1.5+0.1/-0 | 1.0max. | 1.1max. |
| 20,26 | 1.6±0.4 | 2.3±0.2 |         |           |          |         |         |         |            |         | 1.5max. |
| 30,35 | 2.0±0.2 | 3.6±0.2 |         |           |          |         |         |         |            | 0.6max. | 2.1max. |
| 40,38 | 2.9±0.2 | 3.6±0.2 |         |           |          |         |         |         |            |         | 2.9max. |
| 44    | 2.3±0.3 | 5.0±0.3 | 2.5max. |           |          |         |         |         |            |         |         |
| 70,47 | 3.6±0.2 | 4.9±0.2 | 3.0max. |           |          |         |         |         |            |         |         |
| 63    | 3.1±0.3 | 6.2±0.2 | 12±0.2  | 5.50±0.2  | 8.0±0.1  |         |         |         |            | 2.7max. |         |
| 80,69 | 5.4±0.2 | 6.1±0.2 |         |           |          |         |         |         |            | 3.0max. |         |

### ■リール寸法



単位: mm

| サイズ                         | A      | B     | C       | D     | E       | W        | t       |
|-----------------------------|--------|-------|---------|-------|---------|----------|---------|
| 10,20,26,30,35,<br>40,38,44 | Φ178±2 | Φ50以上 | Φ13±0.5 | Φ21±1 | 2.0±0.5 | 9.0±0.5  | 2.5±0.5 |
| 70,80                       |        |       |         |       |         | 13.0±0.5 |         |