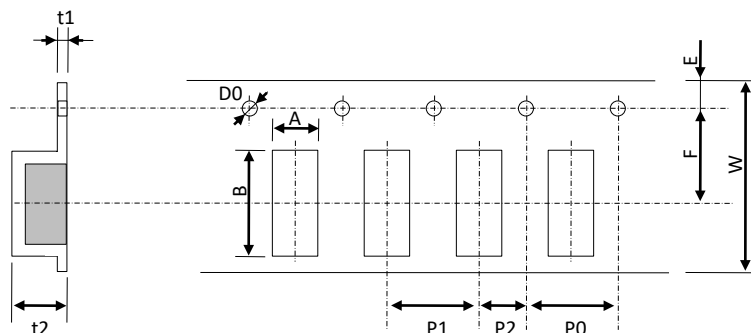


包装形態詳細

■テーピング寸法



単位: mm

サイズ	A	B	W	F	E	P1	P2	P0	D0	t1	t2
10	1.0 ± 0.2	1.9 ± 0.2	8.0 ± 0.3	3.5 ± 0.05	1.75 ± 0.1	4.0 ± 0.1	2.0 ± 0.1	4.0 ± 0.1	$1.5 + 0.1 / - 0$	1.1max.	1.4max.
20(T=0.8)	1.6 ± 0.3	2.3 ± 0.2								0.6max.	2.0max.
20(T=1.0)	1.6 ± 0.3	2.3 ± 0.2								1.1max.	1.4max.
31	1.7 ± 0.2	3.5 ± 0.2								0.6max.	2.5max.
30	2.0 ± 0.2	3.6 ± 0.2	12 ± 0.2	5.5 ± 0.1							
32	2.9 ± 0.2										
40											
41	1.8 ± 0.2	4.7 ± 0.2									

■包装数

タイプ	テーピング数量	バルク数量	キャリアテープ材質
CNF10,CNH10,CNR10	4,000pcs/reel	1,000pcs/bag	紙
CNF20,CNH20 (T=0.8)	4,000pcs/reel	1,000pcs/bag	紙
CNH20 (T=1.0)	2,000pcs/reel	1,000pcs/bag	プラスチック
CNF31,CNH31	4,000pcs/reel	1,000pcs/bag	紙
CNH30(T=0.7)	4,000pcs/reel	1,000pcs/bag	紙
CNH30(T=1.3)	2,000pcs/reel	1,000pcs/bag	紙
CNA30	4,000pcs/reel	1,000pcs/bag	紙
CNH32	2,000pcs/reel	1,000pcs/bag	プラスチック
CNS40	2,000pcs/reel	500pcs/bag	プラスチック
CNF41,CNH41	2,000pcs/reel	1,000pcs/bag	プラスチック
CNG41	2,000pcs/reel	1,000pcs/bag	プラスチック

使用上の注意

■はんだ付け

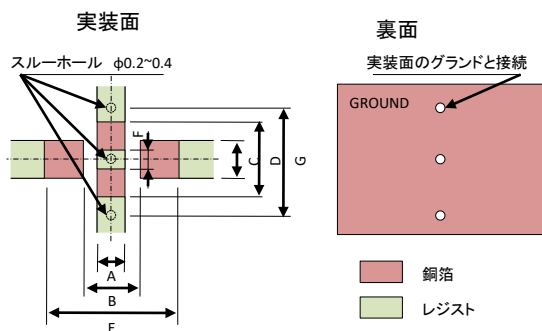
1. 基本設計

推奨ランドパターン

●CNF・CNHシリーズ

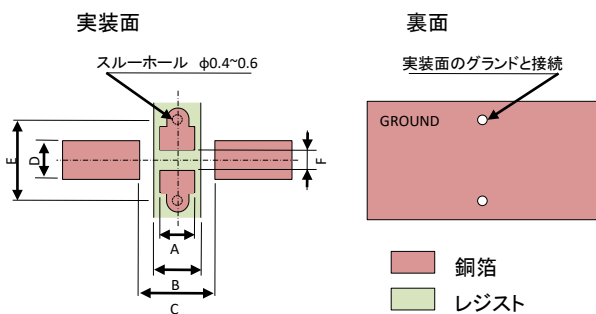
リフローはんだ

単位:mm



形式	CNF10 CNH10	CNF20 CNH20	CNF31 CNH31	CNH30	CNS40	CNH32	CNF41 CNH41
形状	1.6×0.8	2.0×1.25	3.2×1.25	3.2×1.6	3.2×2.5	3.2×2.5	4.5×1.6
A	0.5	0.6	1.3	1.3	1.5	1.3	2.0
B	1.2	1.5	2.3	2.3	2.4	2.3	3.5
C	0.8	1.0	1.2	1.3	2.5	2.1	1.3
D	1.5	1.9	2.0	2.5	3.4	3.4	2.5
E	2.4	2.8	4.0	4.0	4.0	4.0	5.5
F	0.4	0.6	0.6	0.8	1.7	1.7	0.8
G	1.8	2.5	2.6	3.1	4.0	4.0	3.3

フローはんだ



単位:mm

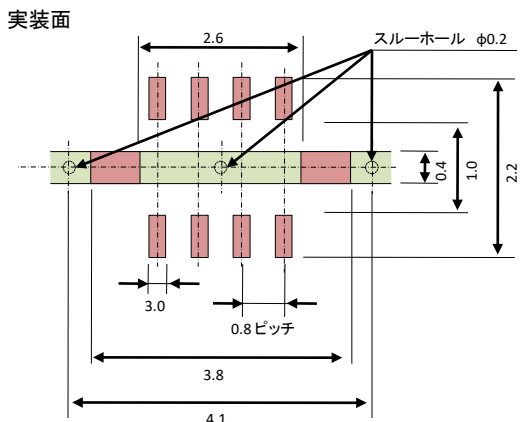
形式	CNF31 CNH31	CNH30	CNF41 CNH41
形状	3.2×1.25	3.2×1.6	4.5×1.6
A	1.3	1.3	1.5
B	1.5	1.5	2.0
C	2.3	2.3	3.5
D	1.2	1.3	1.3
E	3.0	3.0	3.0
F	0.6	0.6	0.6

* 品種によりリフロー実装のみの対応品種もあります。
フロー実装される際は弊社窓口まで問い合わせ願います。

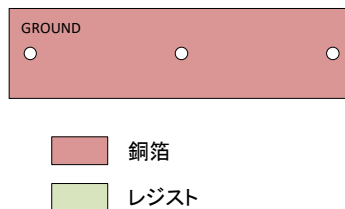
●CNA30シリーズ

リフローはんだ

* CNA30シリーズはリフローはんだ専用です。



裏面

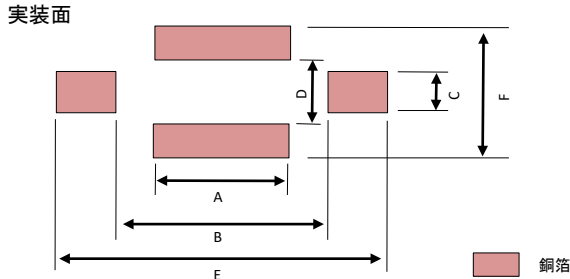


使用上の注意

●CNGシリーズ

リフローはんだ

* CNGシリーズはリフローはんだ専用です。

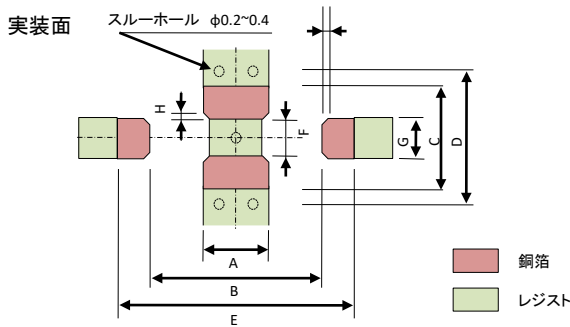


単位:mm

形式	CNG41
形状	4.5×1.6
A	2.7
B	4.1
C	1.3
D	1.2
E	6.1
F	3.2

●CNR10シリーズ

リフローはんだ



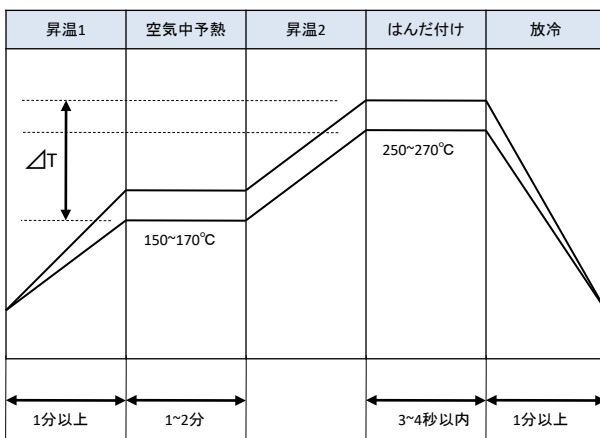
単位:mm

形式	CNR10
形状	1.6×0.8
A	0.8
B	1.2
C	1.2
D	1.5
E	2.0
F	0.4
G	0.4
H	0.1
I	0.05

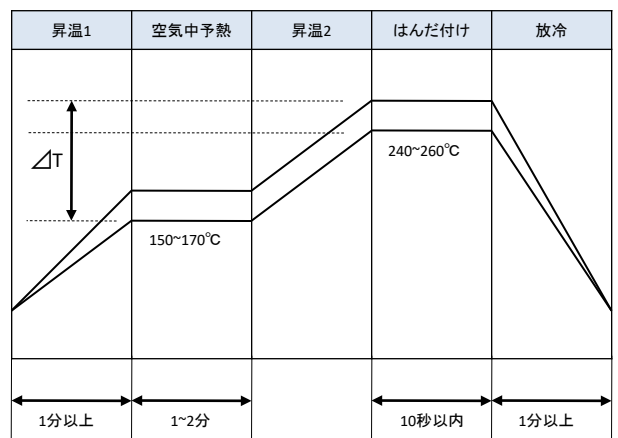
2. はんだ付け上の一般的注意

- はんだ付けは下記に記載する推奨条件を参考に行ってください。
- はんだ温度の高過ぎ又は、はんだ付け時間が長過ぎは、端子電極の喰われや基板固着強度低下、容量低下の原因となります。
- はんだコテを使う修正では、外部電極面にコテ先と糸はんだの両方をほぼ同時に接触させるようにしてください。

①フローはんだ付けの推奨条件(Pbフリーはんだ)



②リフローはんだ付けの推奨条件(Pbフリーはんだ)



* 品種によりリフロー実装のみの対応品種もあります。フロー実装される際は弊社窓口まで問い合わせ願います。

- フラックスは活性度の低い(Cl含有率0.2wt%以下)のものをご使用下さい。また、フラックスが水溶性の場合、洗浄不足により部品下面の絶縁を損なうことがありますのでご注意下さい。

使用上の注意

3. 洗浄

超音波洗浄では過剰な出力により基板が共振することで、クラックまたは端子電極の密着力低下に至ることがあります。以下の超音波洗浄条件を推奨します。

周波数 : 28kHz
出力 : 20W/L
洗浄時間 : 5分以内

■貯蔵・保管

- (1) 高温多湿環境あるいは塩素ガスによる酸化、硫黄ガスによる硫化は、はんだ付け性を劣化させます。大気中に塩素や硫黄等を含んだ有毒ガスの雰囲気避け、周囲温度40℃以下、湿度70%RH以下の環境で保管し、6ヶ月以内でご使用下さい。
- (2) チップ形EMIフィルタは、落下あるいは外的な機械的衝撃を与えないように注意して下さい。
- (3) 長期保管品(6ヶ月を超える場合)については、はんだ付け性を確認後ご使用ください。

■安全上の注意事項

1. 本製品は一般的な電子機器用途を前提として設計・製造されています。使い方によっては性能劣化や故障する恐れがあります。ショートモードで故障した場合、過大な電流が流れることでコンデンサ本体が発熱し、回路基板が焼損する恐れがあります。従いまして、極めて高度な品質、信頼性が要求され、その故障や誤動作が直接又は間接的に人命を脅かしたり、人体に危害を及ぼす恐れのある、もしくは、財産等の損害に及ぶ恐れがある、または社会問題に発展する可能性がある用途・機器または装置へはご使用にならないでください。ご使用を検討される際は事前に弊社までご相談下さい。
 - ①航空・宇宙機器
 - ②海底機器(海中中継器、海中での作業機器など)
 - ③原子力制御システム
 - ④車体機器(カーアクセサリを含む)
 - ⑥その他交通・輸送機器(自動車、飛行機、鉄道、船舶、交通信号機器など)
 - ⑦安全装置
 - ⑧医療機器(生命維持装置など)
 - ⑩防災・防犯機器
 - ⑪軍事・防衛庁向け用途
 - ⑫情報処理機器(通信インフラなど)
 - ⑬その他、上記機器と同等の品質・信頼性が要求される機器
2. 本製品を使用した回路設計に関しては、本製品が故障した際の最終製品としての安全性に関してご検討いただき、本製品が単一故障した際に、システムとして不安全とならないようなフェールセーフ設計(保護回路を設ける等)への配慮を十分に行い、製品の安全性を確保されますようお願い致します。

■その他

1. 本カタログに記載されている品名・仕様は、改良のために予告なく変更、あるいは製造を中止することがあります。ご使用に際しては、必ず納入仕様書をご請求の上、内容をご確認ください。
2. 本カタログの記述内容は、製品単体での特性・品質を保証するものです。ご使用に際しては使用する製品に実装された状態で、必ず評価・確認してください。
3. 本カタログに記載されている特性・定格・仕様範囲を逸脱して使用された結果発生した不具合につきましては、保証しかねますのでご了承ください。
4. 製品の品質・信頼性には万全を期していますが、誤った使用方法により人身事故・火災事故・社会的損失を生じる恐れがあります。使用方法についてご不明な点がございましたら、弊社窓口までご相談ください。
5. 本製品を使用したことにより、第三者の工業所有権に関わる問題が発生した場合、弊社製品の構造・製法に関わるもの以外につきましては、弊社はその責任を負いませんのでご了承ください。