

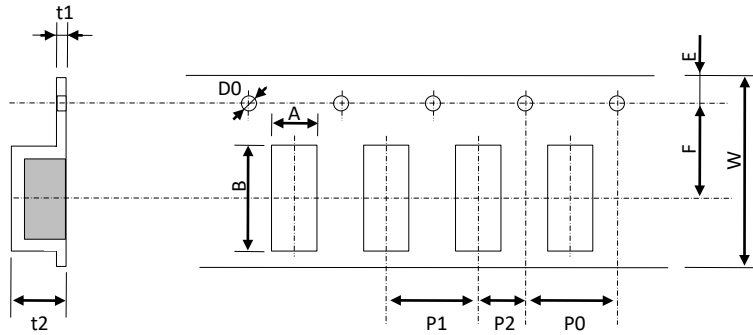
Quantity of Standard Packages

■ Taping

Type	Thickness (mm)	Q 'ty / Standard Package (No. of units)	Carrier Tape Material
RC10 BC10	0.90 max.	4,000	Paper
RC20 BC20	0.75+0/-0.2		
	1.00+0/-0.25		
RC30 BC30 NC30 NC35 XC35	1.25+0/-0.30	2,000	Plastic
	1.00+0/-0.25		
	1.25+0/-0.30		
	1.40+0/-0.30		
RC40 BC40 NC40 NC44	1.80+0/-0.40	1,000	
	1.00+0/-0.25		
	1.25+0/-0.30		
	1.70+0/-0.40		
	2.00±0.20		
RC70 NC70	2.20+0/-0.50	800	
	2.50+0/-0.60		
	1.00+0/-0.25	700	
	1.25+0/-0.30		
	1.70+0/-0.40	1,000	
	2.20+0/-0.50		
2.50+0/-0.60			
XC47 NC47	2.80+0/-0.60	700	
	1.70+0/-0.40		
	2.00+0/-0.40	1,000	
	2.20+0/-0.50		
RC80 NC80	2.50+0/-0.60	800	
	2.80+0/-0.60		
	1.25+0/-0.30	700	
	1.70+0/-0.40		
	2.20+0/-0.50	1,000	
2.50+0/-0.60			
XC44	2.00+0/-0.50	2,000	

Package Form Details

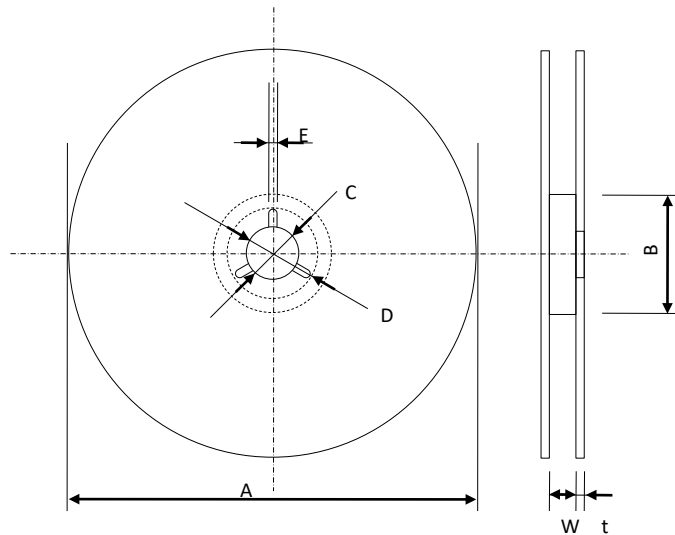
■ Taping Size



Unit: mm

Size	A	B	W	F	E	P1	P2	P0	D0	t1	t2
10	1.1±0.2	1.9±0.2	8.0±0.3	3.50±0.05	1.75±0.1	4.0±0.1	2.0±0.1	4.0±0.1	1.5+0.1/-0	1.0max.	1.1max.
20,26	1.6±0.4	2.3±0.2									1.5max.
30,35	2.0±0.2	3.6±0.2								0.6max.	2.1max.
40,38	2.9±0.2	3.6±0.2									2.9max.
44	2.3±0.3	5.0±0.3	2.5max.								
70,47	3.6±0.2	4.9±0.2	3.0max.								
63	3.1±0.3	6.2±0.2	12±0.2	5.50±0.2	8.0±0.1					2.7max.	
80,69	5.4±0.2	6.1±0.2								3.0max.	

■ Reel Size



Unit: mm

Size	A	B	C	D	E	W	t
10,20,26,30,35, 40,38,44	Φ178±2	Φ50以上	Φ13±0.5	Φ21±1	2.0±0.5	9.0±0.5	2.5±0.5
70,80						13.0±0.5	