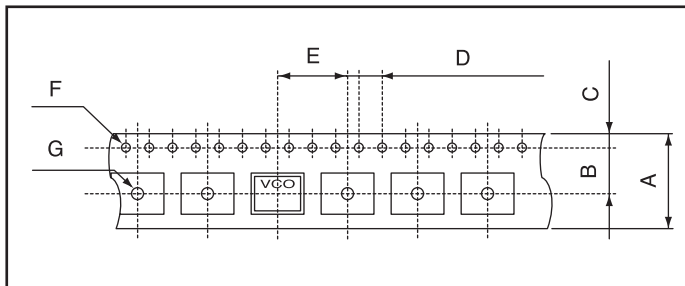


# 電圧制御発振器 VCO (Voltage Controlled Oscillator)

## 包装形態詳細

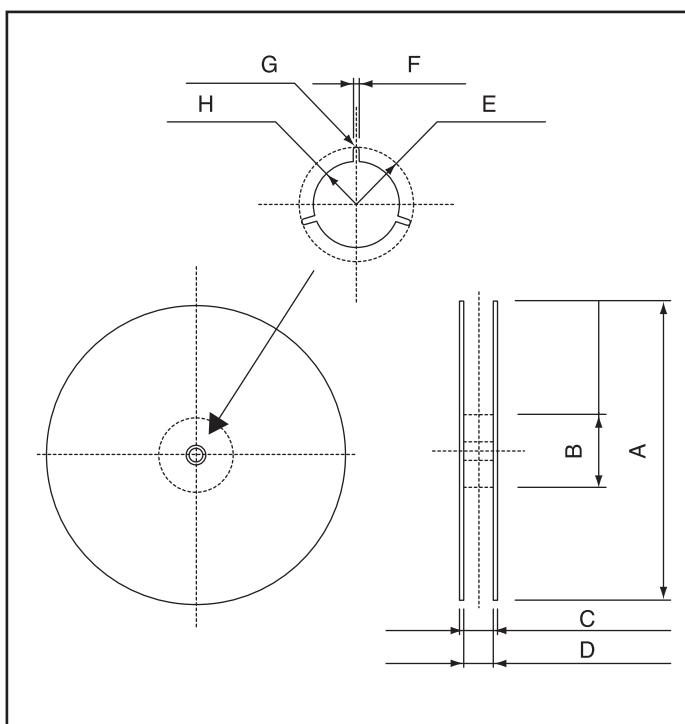
梱包形状

テーピング寸法



シリーズ	A(mm)	B(mm)	C(mm)	D(mm)	E(mm)	F(mm)	G(mm)
MVZ	12	5.5	1.75	4	8	1.5	1.5
MVF	12	5.5	1.75	4	8	1.5	1.5
MVY	12	5.5	1.75	4	8	1.5	1.5
MVN	16	7.5	1.75	4	12	1.5	1.6
MVE	16	7.5	1.75	4	12	1.5	1.6
MVU	24	11.5	1.75	4	12	1.5	2
MVS	24	11.5	1.75	4	16	1.5	2

リール寸法

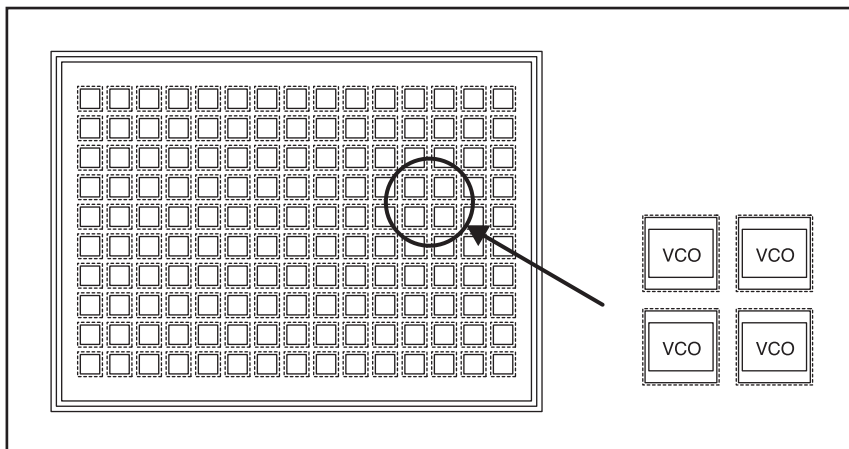


シリーズ	A(mm)	B(mm)	C(mm)	D(mm)	E(mm)	F(mm)	G(mm)	H(mm)
MVZ	330	80	2	12.4	21	2	1	13
MVF	330	80	2	12.4	21	2	1	13
MVY	330	80	2	12.4	21	2	1	13
MVN	330	80	2	17.5	21	2	1	13
MVE	330	80	2	17.5	21	2	1	13
MVU	330	80	2	25.5	21	2	1	13
MVS	330	80	2	25.5	21	2	1	13

リール梱包数

シリーズ	数量(個)
MVZ	2000
MVF	2000
MVY	2000
MVN	2000
MVE	2000
MVU	1000
MVS	500

パレット



パレット梱包数

シリーズ	数量(個)
MVE	220
MVU	150
MVS	150