

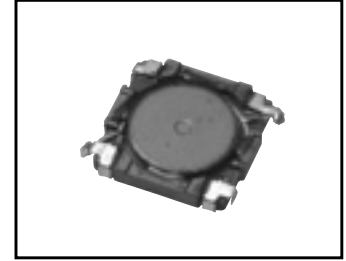
# 低背パワーインダクタ[ CXKH0612シリーズ ]

## 特長

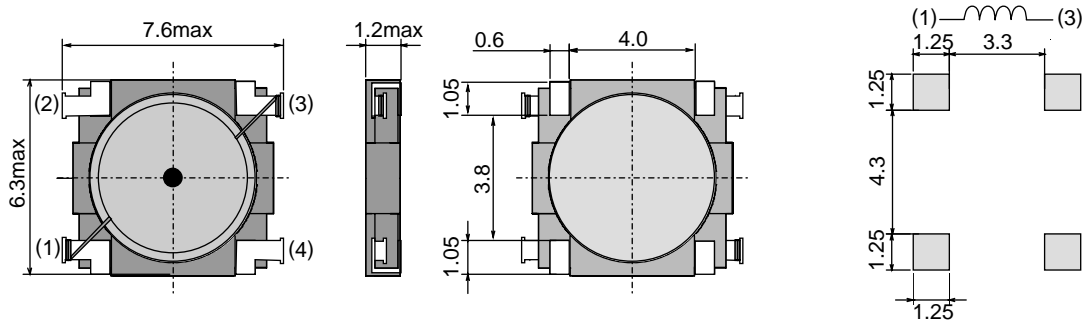
低背の閉磁路低抵抗パワーインダクタ  
 7.6 × 6.3 × 1.2(max) mm  
 閉磁路構造による低ノイズ，少漏れ磁束  
 低交流損失  
 RoHS 指令適合製品です。

## 用途

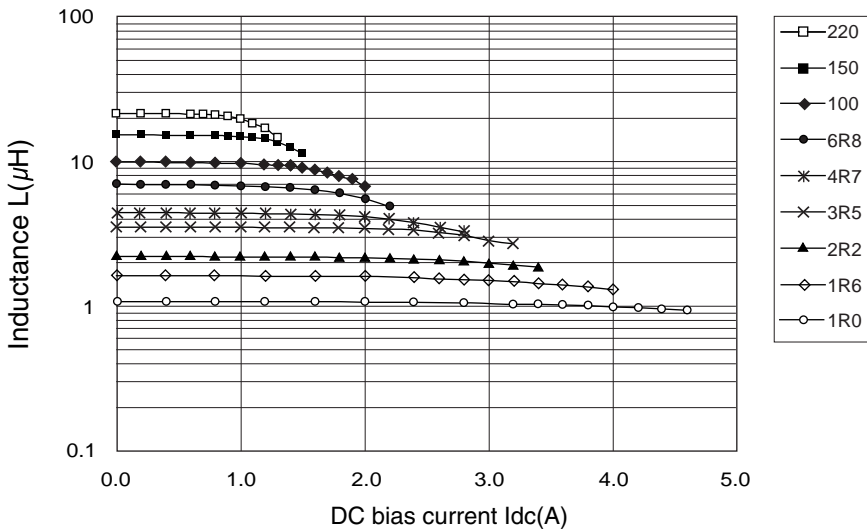
LCDパネル・デジタルカメラ・デジタルビデオカメラ用DC/DCコンバーター



## 寸法 / 推奨ランドパターン mm



## 直流重畳特性



## 品種一覧及び仕様

(代表値)

シリーズ	形名	インダクタンスL(μH) (1)	直流抵抗 Rdc(Ω) (2)	定格電流 Idc1/ Idc2(A) (3)	使用温度範囲 Ta( ) (4)
CXKH0612	CXKH0612-1R0	1.0 ± 25%	0.076	1.40/2.60	-25~100
	CXKH0612-1R6	1.6 ± 25%	0.102	1.20/2.50	
	CXKH0612-2R2	2.2 ± 25%	0.113	1.10/2.40	
	CXKH0612-3R5	3.5 ± 25%	0.160	0.92/2.10	
	CXKH0612-4R7	4.7 ± 25%	0.184	0.84/2.00	
	CXKH0612-6R8	6.8 ± 25%	0.272	0.70/1.45	
	CXKH0612-100	10 ± 25%	0.445	0.52/1.00	
	CXKH0612-150	15 ± 25%	0.630	0.44/0.90	
	CXKH0612-220	22 ± 25%	0.915	0.34/0.80	

Note : (1)Ta=25、Idc=0A (2)Ta=25 (3)Idc1: 温度上昇 T 40 Idc2: インダクタンス変化率 (温度上昇含まない) | L/LI 10% (4)自己発熱含む  
 カスタム仕様にも対応いたします。